

## Évier Fortyfour

Eviers

Code: 4151 050



### CARACTÉRISTIQUES

#### CUVE À RAYON ÉTROIT

Des cuves aux formes carrées au design moderne et à la capacité accrue. Pour une esthétique minimaliste combinée à un maximum de commodité.

#### CUVE PROFONDE

Des cuves qui atteignent une profondeur importante, plus de 20 cm, grâce à la technologie de production avancée, qui offrent une grande capacité et une grande commodité dans toutes les opérations de lavage.

#### ÉVIERS PROFONDS

Acier de 1 mm d'épaisseur. Une épaisseur importante qui garantit une résistance maximale pour les éviers qui ne connaissent pas les signes du temps.

#### PÉRIMÈTRE TROP COMPLET

Le trop plein est un dispositif de sécurité toujours présent sur les éviers Foster qui empêche l'eau de déborder de la cuve en cas d'oubli. La solution du vidange périmétrique améliore l'esthétique grâce à sa forme carrée et essentielle.

### DÉTAILS

#### Bord d'installation

Standard (bord de 8 mm)

#### Finition

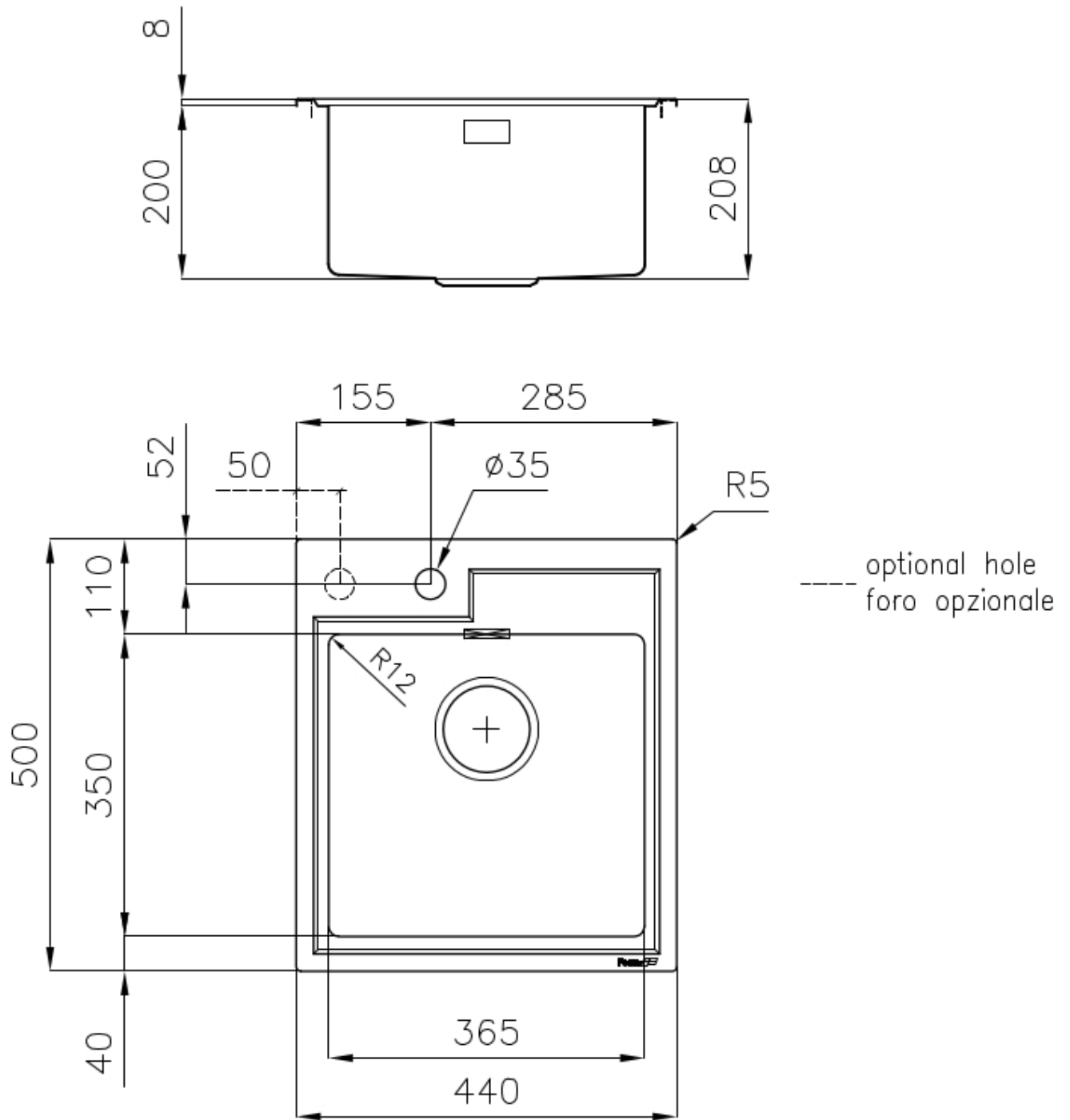
Brossée Foster

#### Matériau

Acier inoxydable AISI 304

Textures	Satiné
Base	45 cm
Dimensions	440x500 mm
Équipement standard	Crochets de fixation, joint, vidange, trop-plein et siphon, Emballage en boîte
Trous mitigeur	1 trou en standard - 2ème trou sur demande
Trou d'encastrement	420x480 mm
Égouttoir	Non
Largeur	44 cm
Mesure cuve	365x350mm
Numéro cuves	1 cuve
Vidange	Vidange de 3,5

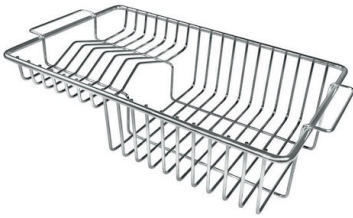
## DESSINS TECHNIQUES



## GALERIE



## ACCESSOIRES OPTIONNELS

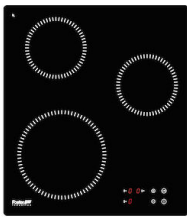


**Grille porte-assiettes inox**  
8100 305



**Planche de découpe en bois Iroko**  
8643 117

## LES APPARIEMENTS RECOMMANDÉS



**Table de cuisson S1000 Induction**  
7373 300



**Table de cuisson Veronika**  
7063 052